

Der Leichtbau-Rolladenkasten für außengedämmtes Mauerwerk

RAUMSEITIG GESCHLOSSEN

Planen Sie Wohnkomfort im Detail.
KS-ROKA, raumseitig geschlossen.
Optimale Rundumdämmung, höherer
Schallschutz, Insekten-Schutzrollo auf
Wunsch.

Die bauseitigen Schwachstellen bei
der Wärmedämmung eingebauter
Rolladenkästen lagen bei unfachmän-
nischen Revisionsöffnungen auf der
Raumseite sowie beim Gurtauslass.
Hier bildeten sich Wärmebrücken, an
denen die teuer bezahlte Wärme
unkontrolliert ins Freie strömen
konnte. Gleichzeitig wurde der
Schallschutz der Wand verschlechtert.

■ **KS-ROKA**
beseitigt diese Probleme
garantiert

VORTEILE:

■ **KS-ROKA**
ist raumseitig geschlossen.
Das heißt, es gibt **keinen Deckel**
im Innenbereich und deshalb auch
keine Schwachstelle in der
Wärmedämmung und beim
Schallschutz.

■ **KS-ROKA**
ist allseitig mit mineralischem
Spritzbewurf als Putzträger
ausgestattet.

■ **KS-ROKA**
ist auch in jedem individuellen
Zwischenmaß lieferbar,
ab Wanddicke ≥ 175 mm.



- 1 **Wärmedämmung des Rolladenkastens**
nach DIN 4108, Beiblatt 2: 2006-03
- 2 **Wärme gedämmte Seitenteile**
Wärmedurchlasswiderstand $R > 0,55 \text{ m}^2\text{K/W}$
und **Schall-Entkoppelung** zum Mauerwerk
- 3 **Gedämmter Blendrahmen-Anschluss**
- 4a **Wärme gedämmter Gurtauslass**
„ESM“ 40 PLUS mit doppelter Bürstendichtung
und geschäumter Innendämmung,
geprüfte Lüftungsrate bei 50 Pa
Druckdifferenz: $< 0,12 \text{ m}^3/\text{h}$
nach DIN 4108, Beiblatt 2: 2006-03
- 4b **EVS** das erste wärme gedämmte und luftdichte
Elektro-Verteiler-System für Rolladenkasten
zum Einschäumen
- 5 **Führungsschienen-System**
zweiteilig, Montageöffnung 80 mm,
mit Montage-Garantie
- 6 **Platinumausführung KS-Roka 28 und
KS-ROKA 34**
- 7 **Option: Insektenschutz-Rollo**
integriert im System zwischen Rolladen
und Fenster

STÄNDIGE INNOVATION GARANTIERT NEUESTEN STAND

WANDDICKEN

KS-ROKA 28
für KS-MW 17,5 cm

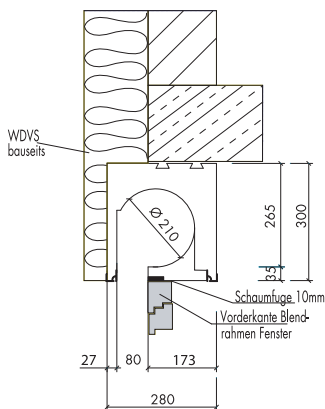


KS-ROKA 34
für KS-MW 24,0 cm



Fliesen und Tapete sind kein Problem

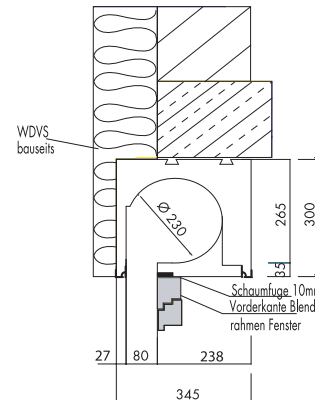
TECHNIK IM ÜBERBLICK



für KS-Mauerwerk 17,5 cm

KS-ROKA 28
B=28,0 cm – H=30,0 cm
(alternativ 25 cm)
Rollraum: 21,0 cm
Auflager: beidseitig 12,5 cm

Art.-Nr.: ROKA-28

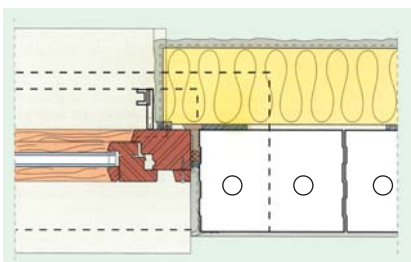


für KS-Mauerwerk 24,0 cm

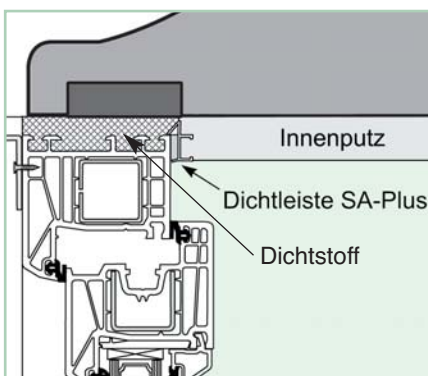
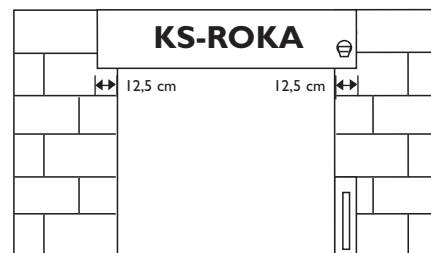
KS-ROKA 34
B=34,5 cm – H=30,0 cm
(alternativ 25 cm)
Rollraum: 23,0 cm
Auflager: beidseitig 12,5 cm

Art.-Nr.: ROKA-34

Draufsicht



Wandansicht



UMLAUFENDE
FENSTER-
MONTAGE NACH
RAL-RICHTLINIEN



INSEKTENSCHUTZ
IM SYSTEM
(JEDERZEIT NACHRÜSTBAR)



Teleskopwelle ROKA-TE

komplett mit Gurtscheibe und Lagerhalter vormontiert



Gurtdurchlaß ESM-GU

Beiblattkonform nach DIN 4108 mit geschäumter Innendämmung und zweifacher Bürstendichtung, Luftdurchlässigkeit $< 0,12 \text{ m}^3/\text{h}$ bei 50 Pa Druckdifferenz mit integrierten seitlichen Edelstahlrollen



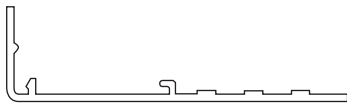
EVS Elektro-Verteiler-System

wärmegeämmt und luftdicht zum Ausschäumen



RG-Sägezahn-Lagerhalter

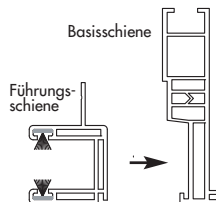
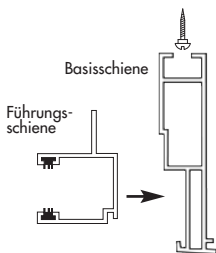
komplett mit Kugellagereinsatz und Sägezahn, speziell für RG-System



Aussenschienenverbreiterung

(20 / 60 / 80 mm)

Art.-Nr.: ROKA-AV



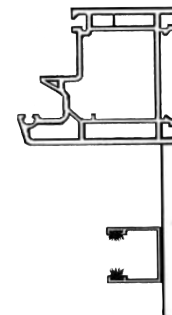
RG-Führungsschienen-System ALU

75 mm breit

RG-Führungsschienen-System aus Kunststoff

75 mm breit mit Kunststoff-Anschraubleiste

Alternative Führungsschienen Möglichkeiten



Links:
Führungsschiene an geputzter Fensterlaibung oder an Distanzprofil befestigt



Rechts:
Vorbereitetes Holzfenster zum Einbau der Führungsschiene

Bitte beachten:

Auf Schlagregendichtheit zwischen Basisschienen und Fensterrahmen ist zu achten!

GESETZLICHE VORGABE FÜR DEN ERHÖHTEN WÄRMESCHUTZ:

KS-ROKA 28
Wanddicke: **175 mm**
u. **140 mm TH**

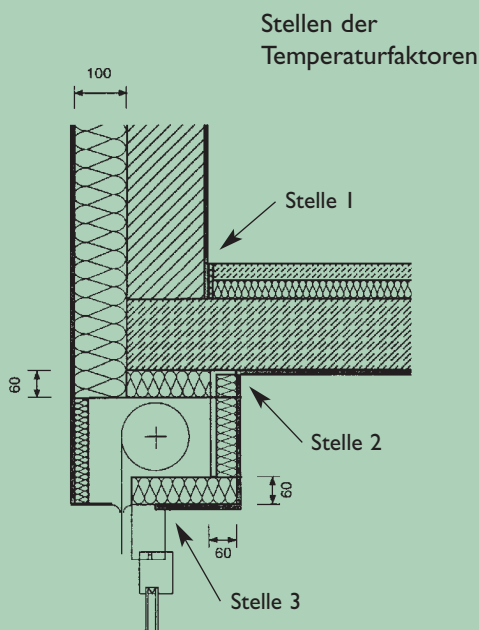
KS-ROKA 34
Wanddicke: **240 mm**
u. **140 mm TH**

EINBAU-DETAIL

zur DIN 4108, Beiblatt 2: 2006-03

Psi-Wert ψ : \leq als Vorgabe des Beiblatt 2-Details

f_{Rsi}-Wert: $\geq 0,70$



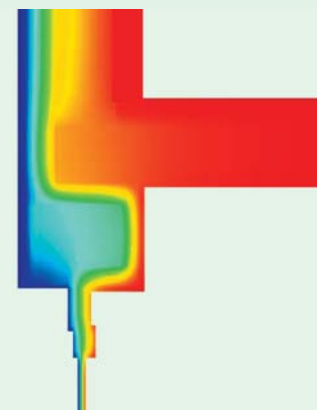
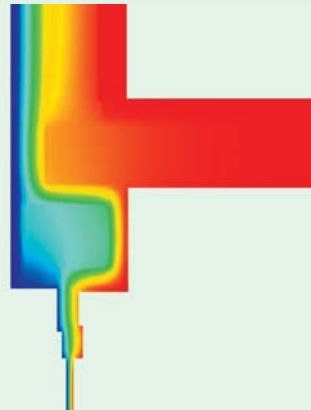
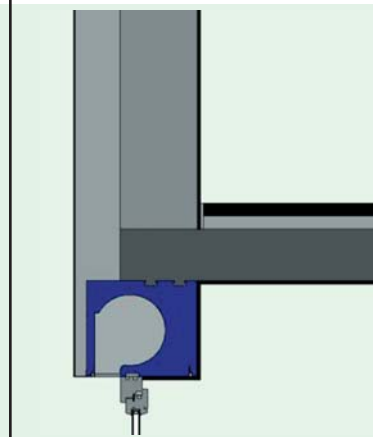
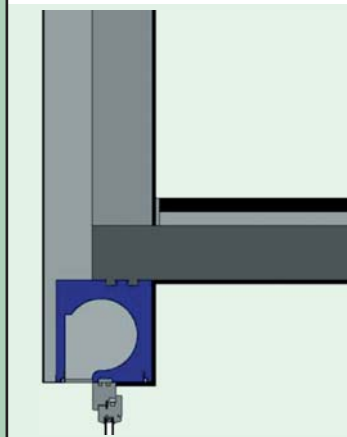
Gleichwertige Einbausituation zu Beiblatt 2 DIN 4108



MIT STAHLBETON-DECKE



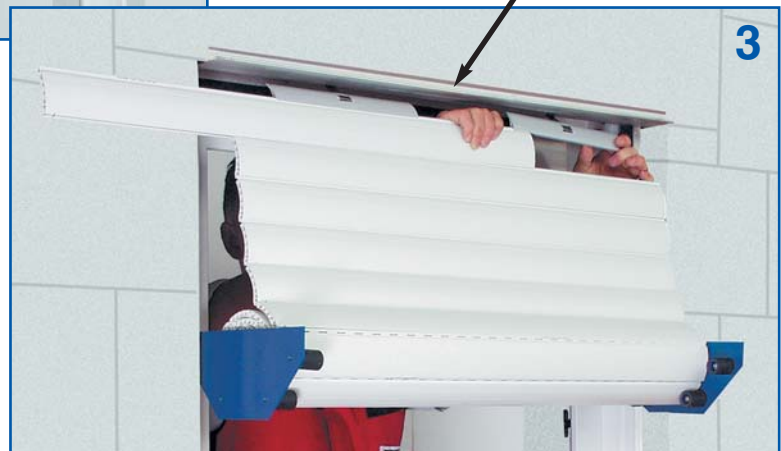
MIT STAHLBETON-DECKE



Psi-Wert in W/(mK) der Beiblatt 2-Vorgabe ψ	0,23	0,23
Psi-Wert in W/(mK) Einbau-Detail KS-ROKA ψ	0,13	0,11
KS-ROKA ist noch besser als Beiblatt 2-Vorgabe, um	43 %	52 %
Temperaturfaktor $f_{Rsi} \geq 0,70$ für Mindestwärmeschutz	0,77	0,76
Gleichwertigkeit zu DIN 4108, Beiblatt 2: 2006-03	✓	✓
Wärmebrückenzuschlag mit $\Delta U_{WVB} = 0,05$ W/(m ² ·K)	✓	✓

RATIONELLE MONTAGE

KS-ROKA BIETET ROLLADEN-MONTAGE UND EVENTUELLE REPARATUREN VOM RAUM AUS – OHNE GERÜST AM HAUS



KS-ROKA RG

Rolladen-Endmontage

Bild 1:

Beck+Heun „Ein-Mann-Montagehilfe“ in der Basisschiene einhängen.

Bild 2:

Gurtband auf Gurtscheibe aufrollen und lange Federbügel (mind. 23 cm) in der Teleskopwelle einhängen.

Bild 3:

Rolladen in die Montagehilfe legen und ersten Stab in die Federbügel einschieben. Alternativ zweiteilige Federbügel zum anclipsen des Rolladens.

Bild 4:

Rolladenbehang langsam hochziehen und von der Montagehilfe abrollen.

Bild 5:

Schon hängt der Rolladen im Kasten und die Montagehilfe kann entfernt werden.



Wichtiger Hinweis für Elektroantrieb:

Wir empfehlen Rohrantriebe mit elektronischer Endlageneinstellung!

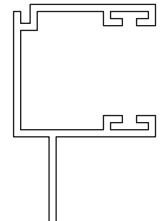
Wir beraten Sie gerne.

MONTAGE-GARANTIE

KS-ROKA MIT BECK+HEUN MONTAGE-GARANTIE SCHAFFT SICHERHEIT UND BAUQUALITÄT BEIM ROLLADENEINBAU



Rolladen-
Führungsschiene



KS-ROKA RG Rolladen-Endmontage

Bild 6:
„Aushebelgesicherte“ Führungsschiene für den Rolladenbehang einsetzen.

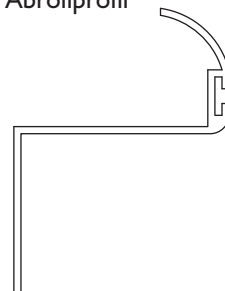
Bild 7:
Führungsschiene neben der Rolladenführung festschrauben, um bei eventuellen Reparaturen in umgekehrter Reihenfolge problemlos zu demonstrieren.

Bild 8:
Abrollprofil zwischen Rolladen und Fenster oben einsetzen. Dieses Abrollprofil wird nur dann benötigt, wenn kein Insekten-Schutzrollo eingebaut wird.

Bild 9:
So sieht das fertige Beck+Heun Rolladen-System KS-ROKA RG mit integriertem Insektenschutz-Rollo, nach der vollständigen Montage aus.



Rolladen-
Abrollprofil



AUSSCHREIBUNG / VARIANTEN

Ausschreibungstext:

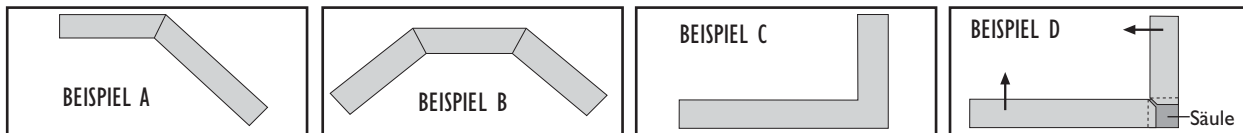
Der Leichtbau-Rollladenkasten nach EnEV, System KS-ROKA 28 oder KS-ROKA 34 aus Polystyrol-Hartschaum (schwer entflammbar nach Baustoffklasse B1) für KS-Mauerwerk, raumseitig geschlossen, Ausführung mit Seitenteil- und Auflagerdämmung (Wärmedurchlaßwiderstand $R > 0,55 \text{ m}^2\text{K/W}$). Putzträger allseitig mit mineralischem Spritzbewurf, innenliegender Sperrnut für Rollladenpanzer, Schwalbenschwanznut zur Betonaufnahme, mit Putz-Abschlußschiene außen (13 mm), Schall-Entkoppelung zum Mauerwerk. Komplett vormontiert mit Lagerhalter, RG-Speziallager, Gurtscheibe und Teleskopwelle, Gurtführung ESM 40 PLUS und Elektro-Verteiler-System EVS.

Typ KS-ROKA 28

Mauerdicke 17,5 cm, Höhe 30,0 cm liefern und nach den Einbauvorschriften des Herstellers fachgerecht einbauen.

Typ KS-ROKA 34

Mauerdicke 24,0 cm, Höhe 30,0 cm
– sonst wie vor –



nur auf Gehrung geschnitten (2- oder mehrseitig)

Weitere Informationen erhalten Sie bei:



Heidelberg Kalksandstein GmbH - Malscher Straße 17 - 76448 Durmersheim - Freecall 0800-KSPROFI (5777634)
info@heidelberg-kalksandstein.de - www.heidelberg-kalksandstein.de

Herstellung und Vertrieb erfolgt durch:



BECK+HEUN GmbH · Zentrale Waldernbach · Steinstraße 4 · 35794 Mengerskirchen
Tel.: 0 64 76 / 91 32-0 · Fax: 0 64 76 / 91 32-30 · E-Mail: info@beck-heun.de · www.beck-heun.de

BECK+HEUN GmbH Niederlassung Süd · Industriestraße 2 · 86450 Altenmünster
Tel.: 0 82 95 / 96 95-0 · Fax: 0 82 95 / 96 95-20 · E-Mail: altenmuenster@beck-heun.de

BECK+HEUN GmbH · Stotternheimer Straße 10 · 99086 Erfurt
Tel.: 03 61 / 7 40 56-0 · Fax: 03 61 / 7 40 56 -11 · E-Mail: info.erfurt@beck-heun.de